

Пояснительная записка

к первой редакции проекта изменения № 1 СП 485.1311500.2020
«Системы противопожарной защиты. Установки пожаротушения автоматические.
Нормы и правила проектирования»

1 Основание разработки изменения свода правил

Проект изменения № 1 СП 485.1311500.2020 «Системы противопожарной защиты. Установки пожаротушения автоматические. Нормы и правила проектирования» разработан ФГБУ ВНИИПО МЧС России в инициативном порядке на основании:

- протокола заседания межведомственной рабочей группы по внесению изменений в нормативные правовые акты и документы по стандартизации для исключения из них положений, препятствующих применению неметаллических труб в нефтегазовой отрасли, и разработке новых нормативных правовых актов и документов по стандартизации от 22.12.2021 № 09-164-пр;
- поручения ДНПР МЧС России (письмо от 12.01.2022 № М-19-29) о внесении изменений в СП 485.1311500.2020 в части применения неметаллических труб при проектировании автоматических установок пожаротушения.

2 Цели и задачи разработки изменения свода правил

Целью разработки проекта изменения № 1 СП 485.1311500.2020 является совершенствование нормативных требований пожарной безопасности по применению неметаллических труб при проектировании автоматических установок пожаротушения, а также актуализация отдельных положений СП 485.1311500.2020 на основании решений, разработанных и апробированных при проектировании, автоматических установок пожаротушения.

Актуальность разработки обусловлена:

- необходимостью исключения из СП 485.1311500.2020 положений, препятствующих применению неметаллических труб при проектировании автоматических установок пожаротушения;
- актуализации отдельных положений СП 485.1311500.2020 согласно решениям, разработанным и апробированным на настоящий момент при проектировании автоматических установок пожаротушения;
- корректировки и уточнения формулировок отдельных пунктов, а также исправлением имеющихся несоответствий и технических опечаток по замечаниям организаций и граждан.

3 Характеристика вносимых изменений

Проектом изменения № 1 СП 485.1311500.2020 предусмотрены:

- внесение изменений в части применения неметаллических труб при проектировании автоматических установок пожаротушения;
- корректировка и уточнение частичных несоответствий и технических опечаток по замечаниям организаций и граждан.
- включение в состав свода правил методики огневых испытаний устройств пожаротушения автономных в условиях изделий шкафного исполнения;
- включение в состав свода правил раздела 12, описывающего требования к установкам сдерживания пожара.

4 Описание ожидаемой эффективности применения изменения свода правил

Разработка проекта изменения № 1 СП 485.1311500.2020 позволит:

- усовершенствовать нормативные требования по применению неметаллических труб при проектировании автоматических установок пожаротушения;
- установить нормативные требования к проектированию установок сдерживания пожара;
- установить нормативные требования к методикам огневых испытаний установок пожаротушения автономных в условиях изделий шкафного исполнения.

5. Сведения о публикации уведомлений

Уведомление о разработке первой редакции проекта изменения № 1 СП 485.1311500.2020 опубликовано на официальном сайте Росстандарта в июне 2023 г.

6. Сведения о разработчике с указанием его почтового адреса, номера контактного телефона и адреса электронной почты

Разработчик: ФГБУ ВНИИПО МЧС России

Адрес: 143903, Московская область, г. Балашиха, мкр-н ВНИИПО, д. 12.

Ответственный исполнитель: Новиков Андрей Сергеевич

Контактный телефон: (495) 524-81-60

E-mail: fire404@mail.ru

Руководитель разработки:

Заместитель начальника института –
начальник НИЦ ПТ и ПА
ФГБУ ВНИИПО МЧС России

Р.А. Емельянов

Исполнители:

Начальник отдела 2.1
ФГБУ ВНИИПО МЧС России

Д.С. Шентяпин

Начальник сектора 2.1.1 отдела 2.1
ФГБУ ВНИИПО МЧС России

А.С. Новиков

ОКС 13.220.01

ИЗМЕНЕНИЕ № 1 СП 485.1311500.2020 «Системы противопожарной защиты. Установки пожаротушения автоматические. Нормы и правила проектирования»

Утверждено и введено в действие приказом МЧС России от _____ № _____

Дата введения _____

Раздел «Область применения»:

Изложить п.1.1 в следующей редакции:

«Настоящий свод правил устанавливает нормы и правила проектирования установок пожаротушения автоматических, а также методы огневых испытаний устройств и установок пожаротушения автономных в условиях изделий шкафного исполнения.

Изложить п.1.2 в следующей редакции:

«Настоящий свод правил распространяется на проектирование установок пожаротушения автоматических для зданий и сооружений различного назначения, а также на отдельные технологические единицы, расположенные в зданиях, в том числе возводимых в районах с особыми климатическими и природными условиями.

Также настоящий свод правил распространяется на огневые испытания устройств и установок пожаротушения автономных в условиях изделий шкафного исполнения

Раздел 2 Нормативные ссылки:

ГОСТ 18188-2020 «Растворители марок 645, 646, 647, 648 для лакокрасочных материалов. Технические условия»;

ГОСТ Р 21.1101-2013 «Система проектной документации для строительства. Основные требования к проектной и рабочей документации»

Продолжение Изменения № 1 СП 485.1311500.2020

ГОСТ Р 21.101-2020 «Система проектной документации для строительства. Основные требования к проектной и рабочей документации»;

ГОСТ Р 2.601-2019 «Единая система конструкторской документации. Эксплуатационные документы»

СП 6.13130.2021 «Системы противопожарной защиты. Электроустановки низковольтные. Требования пожарной безопасности»;

СП 60.13330.2016 «Отопление, вентиляция и кондиционирование воздуха. Актуализированная редакция СНиП 41-01-2003» заменить на СП 60.13330.2020 «СНиП 41-01-2003 Отопление, вентиляция и кондиционирование воздуха»;

Дополнить:

ГОСТ 34698-2020 «Извещатели пожарные. Общие технические требования. Методы испытаний»;

ГОСТ IEC 60715-2021 «Аппаратура распределения и управления низковольтная. Установка и крепление на направляющих электрических аппаратов в устройствах распределения и управления»;

ГОСТ Р 12.3.047-2012 «Система стандартов безопасности труда. Пожарная безопасность технологических процессов. Общие требования. Методы контроля»;

ГОСТ IEC 60715-2021 «Аппаратура распределения и управления низковольтная. Установка и крепление на направляющих электрических аппаратов в устройствах распределения и управления»;

ГОСТ Р 56459-2015 «Устройства пожаротушения автономные с применением термоактивируемых микрокапсулированных газовыделяющих огнетушащих веществ»;

ГОСТ Р 21.101-2020 «Система проектной документации для строительства. Основные требования к проектной и рабочей документации».

Раздел 3 Термины и определения:

добавить п. 3.2 и изложить его в следующей редакции: **«автоматическая установка сдерживания пожара:** Установка, обеспечивающая снижение скорости увеличения площади пожара и образования его опасных факторов так, чтобы площадь пожара не превысила площадь, на которой пожар может быть ликвидирован силами одного прибывшего пожарно-спасательного подразделения»;

п. 3.2 считать п. 3.3 и изложить в следующей редакции: **«автоматический пуск установки пожаротушения:** Пуск установки пожаротушения при поступлении

управляющего сигнала от системы пожарной сигнализации либо собственных технических средств обнаружения горения без участия человека»;

п.п. 3.3-3.8 считать п.п. 3.4-3.9 соответственно;

п.3.9 считать п. 3.10 и изложить в следующей редакции: **«воздухозаполненная установка пожаротушения:** Установка пожаротушения, подводящий трубопровод которой в дежурном режиме заполнен водой, а питающий и распределительный трубопроводы - воздухом под давлением»;

п.п. 3.10-3.12 считать п. 3.11-3.13 соответственно;

п.3.13 считать п. 3.14 и изложить в следующей редакции: **«генератор огнетушащего аэрозоля:** Устройство для получения огнетушащего аэрозоля с заданными параметрами и его подачи в защищаемое помещение (объем)»;

добавить п. 3.15 и изложить его в следующей редакции: **«допустимая площадь сдерживания пожара:** Площадь, в пределах которой пожар может быть ликвидирован силами одного прибывшего пожарно-спасательного подразделения»;

п.п 3.14-3.21 считать п.п 3.16-3.23 соответственно;

п.3.22 считать п. 3.24 и изложить в следующей редакции: **«инерционность установки пожаротушения:** Время с момента поступления управляющего сигнала от системы пожарной сигнализации либо от собственных технических средств обнаружения возгорания при достижении контролируемым фактором пожара уровня срабатывания, либо выдачи сигнала управления от устройств технологической защиты или кнопки пуска ручного управления до начала подачи огнетушащего вещества (с проектной интенсивностью) в защищаемую зону (объём).

Примечание - Для установок пожаротушения, в которых предусмотрена задержка времени на выпуск огнетушащего вещества с целью безопасной эвакуации людей из защищаемого помещения и/или для управления технологическим оборудованием, это время не входит в инерционность автоматической установки пожаротушения»;

п.п 3.23-3.24 считать п.п 3.25-3.26 соответственно;

п.3.25 считать п. 3.27 и изложить в следующей редакции: **«камера задержки:** Устройство, установленное на линии сигнализатора давления и предназначенное для минимизации вероятности выдачи ложного сигнала, вызываемого частичным открыванием запорного устройства сигнального клапана вследствие резких колебаний давления источника водоснабжения»;

п.п 3.26-3.43 считать п.п 3.28-3.45 соответственно;

Продолжение Изменения № 1 СП 485.1311500.2020

п.3.44 считать п. 3.46 и изложить в следующей редакции: «**ороситель:** Устройство, предназначенное для распределения жидкого огнетушащего вещества по защищаемой площади»;

п.п 3.45-3.49 считать п.п 3.47-3.51 соответственно;

п.3.50 считать п. 3.52 и изложить в следующей редакции: «**побудительная система:** Трубопровод, заполненный водой, водным раствором, сжатым воздухом, с побудительными устройствами различных типов, которые предназначены для автоматического и/или дистанционного включения водяных или пенных дренчерных установок пожаротушения, а также установок газового или порошкового пожаротушения»;

п.п 3.51-3.60 считать п.п 3.53-3.62 соответственно;

п.3.61 считать п. 3.63 и изложить в следующей редакции: «**рядок распределительного трубопровода:** Совокупность двух ветвей распределительного трубопровода, расположенных на одной линии с двух сторон питающего трубопровода, либо ветвь распределительного трубопровода, расположенная с одной стороны питающего трубопровода»;

п.п 3.62-3.63 считать п.п 3.64-3.65 соответственно;

добавить п. 3.66 и изложить его в следующей редакции: «**сдерживание пожара:** Снижение скорости увеличения площади пожара так, чтобы площадь пожара не превысила площадь, на которой пожар может быть ликвидирован силами одного прибывшего пожарно-спасательного подразделения»;

п.п 3.64-3.67 считать п.п 3.67-3.70 соответственно;

п.3.68 считать п.3.71 и изложить в следующей редакции: «**сигнальный клапан:** Нормально закрытое запорное устройство, входящее в состав узла управления, и предназначенное для выдачи командного импульса и выпуска огнетушащего вещества при срабатывании спринклерного оросителя или автоматического пожарного извещателя»;

п.п 3.69-3.83 считать п.п 3.72-3.86 соответственно;

п.3.84 считать п. 3.87 и изложить в следующей редакции: «**установка поверхностного пожаротушения:** Установка пожаротушения, подающая огнетушащее вещество на горящую поверхность»;

п. 3.86 изложить в следующей редакции: «установка пожаротушения автоматическая» - установка пожаротушения, обеспечивающая подачу (выпуск) огнетушащего вещества при поступлении управляющего сигнала от системы пожарной сигнализации либо собственных технических средств обнаружения

возгорания без участия человека, а также передачу сигнала о пожаре во внешние цепи».

п.п 3.85-3.89 считать п.п 3.88-3.92 соответственно.

п.3.90 считать п. 3.93 и изложить в следующей редакции: **«установка пожаротушения автоматическая спринклерная воздухозаполненная:** Установка пожаротушения автоматическая спринклерная, подводящий трубопровод которой заполнен водой (водным раствором), а трубопроводы, расположенные выше узла управления, - воздухом или иным газом под давлением»;

п.п 3.91-3.93 считать п.п 3.94-3.96 соответственно;

п.3.94 считать п. 3.97 и изложить в следующей редакции: **«установка пожаротушения автоматическая спринклерно-дренчерная воздухозаполненная:** Установка пожаротушения автоматическая спринклерно-дренчерная, в которой в дежурном режиме питающие и распределительные трубопроводы заполнены воздухом под давлением»;

п.3.95 считать п. 3.98 и изложить в следующей редакции: **«установка пожаротушения автоматическая спринклерно-дренчерная воздухозаполненная 1-го типа:** Установка пожаротушения автоматическая спринклерно-дренчерная воздухозаполненная, в которой заполнение питающих и распределительных трубопроводов огнетушащим веществом происходит только при срабатывании системы пожарной сигнализации»;

п.3.96 считать п. 3.99 и изложить в следующей редакции: **«установка пожаротушения автоматическая спринклерно-дренчерная воздухозаполненная 2-го типа:** Установка пожаротушения автоматическая спринклерно-дренчерная воздухозаполненная, в которой заполнение питающих и распределительных трубопроводов огнетушащим веществом происходит только при совместном срабатывании системы пожарной сигнализации и оросителя»;

добавить п. 3.100 и изложить его в следующей редакции: **«установка сдерживания пожара:** Установка, обеспечивающая снижение скорости увеличения площади пожара и образования его опасных факторов так, чтобы площадь пожара не превысила площадь, на которой пожар может быть ликвидирован силами одного прибывшего пожарно-спасательного подразделения»;

п.п 3.97-3.99 считать п.п 3.101-3.103 соответственно;

добавить п. 3.104 и изложить его в следующей редакции: **«установка пожаротушения автономная:** Установка пожаротушения автоматическая,

Продолжение Изменения № 1 СП 485.1311500.2020

функционирующая независимо от внешних источников питания и систем управления и обеспечивающая передачу сигнала о пожаре во внешние цепи»;

добавить п. 3.105 и изложить его в следующей редакции: **«устройство пожаротушения автономное»** - Стационарное техническое средство, предназначенное для тушения пожара, обеспечивающее выпуск огнетушащего вещества при срабатывании от воздействия опасных факторов пожара»;

Раздел 4 Сокращения:

дополнить следующими сокращениями:

«АУПА - автоматическая установка пожаротушения автономная»;

«АУСП - автоматическая установка сдерживания пожара»;

«МОП - модельный очага пожара»;

«УПА - устройство пожаротушения автономное»;

абзац 13 изложить в следующей редакции: «АУП-С_{Воз} - установка пожаротушения автоматическая спринклерная воздухозаполненная»;

абзац 14 изложить в следующей редакции: «АУП-С_{ВозД} - установка пожаротушения автоматическая спринклерно-дренчерная воздухозаполненная»;

абзац 15 изложить в следующей редакции: «АУП-С_{ВозД}(1) - установка пожаротушения автоматическая спринклерно-дренчерная воздухозаполненная 1-го типа»;

абзац 16 изложить в следующей редакции: «АУП-С_{ВозД}(2) - установка пожаротушения автоматическая спринклерно-дренчерная воздухозаполненная 2-го типа».

Раздел 5 Общие положения:

п.5.1 изложить в следующей редакции: «На установки пожаротушения автоматические должна быть разработана проектная и/или рабочая документация в соответствии с требованиями ГОСТ Р 21.101».

Раздел 6 Установки пожаротушения водой, пеной низкой и средней кратности:

п.6.1.4 изложить в следующей редакции: «Параметры установок пожаротушения по 6.1.3 (кроме АУП-ТРВ, АУП компрессионной пеной) следует

определять в соответствии с таблицами 6.1-6.3. Максимальное расстояние между оросителями приведено для оросителей с монтажным расположением розетки вверх или вниз. Оросители с монтажным расположением горизонтально должны устанавливаться согласно эюграм орошения, указанным в ТД на эти оросители».

п.6.1.5 изложить в следующей редакции: «Методика расчета гидравлических сетей водяных или пенных АУП-Д, АУП-С, АУП-ПП и АУП-ТРВ приведена в приложении Б, а методика оценки возможности применения спринклерной АУП и необходимости использования дренчерной АУП или спринклерной АУП с принудительным пуском приведена в приложении В. Расчет установок пенного пожаротушения с компрессионной пеной осуществляется по методикам, представляемым производителем оборудования и должен быть подтвержден положительными результатами испытаний».

В п. 6.1.7 заменить слово «воздушные» на «воздухозаполненные».

п.6.1.11 изложить в следующей редакции: «Устройства ручного пуска следует устанавливать на стенах, перегородках и конструкциях, изготовленных из негорючих материалов, при этом указанные устройства должны быть защищены от случайного приведения их в действие и механического повреждения».

п.6.1.12 изложить в следующей редакции: «В пределах одного защищаемого помещения или за подвесным потолком необходимо устанавливать оросители (или распылители) с одинаковыми номинальными температурами срабатывания, коэффициентами производительности и конструктивного исполнения. Допускается в одном помещении со спринклерными оросителями использовать дренчерные оросители или спринклерные оросители с принудительным пуском для водяных завес с коэффициентами производительности, отличающимися от коэффициентов производительности спринклерных оросителей».

Примечание: в помещениях над отдельными участками, где по технологическому процессу предусмотрен высокотемпературный нагрев, а также в помещениях высотой более 9 метров под световыми фонарями допускается устанавливать спринклерные оросители с номинальной температурой срабатывания выше чем предусмотрено для всего помещения».

В пункте 6.1.17 слово «рекомендуется» исключить.

п.6.1.21 изложить в следующей редакции: «В запорных устройствах (задвижках, дисковых затворах и т. п.), установленных на вводных трубопроводах к пожарным насосам, на подводящих, питающих и распределительных трубопроводах, должен быть обеспечен автоматический контроль обоих состояний

Продолжение Изменения № 1 СП 485.1311500.2020

затвора - полностью открыто и полностью закрыто. Запорные устройства (задвижки, затворы), установленные на участке подводящего трубопровода непосредственно перед насосом, должны быть полностью открыты. Запорные устройства обводной линии водомерного узла при их наличии допускаются нормально закрытые с электроприводом. Сигнал на открытие таких запорных устройств должен поступать до запуска насосов».

п.6.2.1 изложить в следующей редакции: «Спринклерные установки водяного и пенного пожаротушения в зависимости от температуры воздуха в помещениях следует проектировать водозаполненными или воздухозаполненными».

В п. 6.2.2 слова «и создания водяных завес» исключить.

п.6.2.3 изложить в следующей редакции: «Для одной секции спринклерной АУП следует принимать не более 800 спринклерных оросителей всех типов. Если АУП или какие-либо секции АУП разделены на направления, идентификаторами которых являются СПЖ или оросители с контролем пуска, то количество спринклерных оросителей всех типов для одной секции не должно превышать 1 200 шт».

п.6.2.4 изложить в следующей редакции: «Время с момента срабатывания диктующего спринклерного оросителя, установленного на воздухозаполненном трубопроводе, до начала подачи ОТВ из него не должно превышать 180 с, в том числе с использованием акселераторов или эксгаустеров».

п.6.2.5 изложить в следующей редакции: «Максимальное рабочее пневматическое давление в системе питающих и распределительных трубопроводов спринклерной воздухозаполненной и спринклерно-дренчерной воздухозаполненной АУП рекомендуется выбирать из условия обеспечения инерционности установки не более 180 с».

п.6.2.6 изложить в следующей редакции: «Продолжительность заполнения спринклерной воздухозаполненной или спринклерно-дренчерной воздухозаполненной секции АУП воздухом до рабочего пневматического давления должна быть не более 1 ч».

п. 6.2.7 изложить в следующей редакции: «Расчет диаметра воздушного компенсатора (при отсутствии такового на узле управления) должен производиться из условия компенсации утечки воздуха из системы трубопроводов спринклерной воздухозаполненной или спринклерно-дренчерной воздухозаполненной секции АУП с расходом в 2—3 раза меньше, чем расход сжатого воздуха при срабатывании

диктующего оросителя с соответствующим ему коэффициентом производительности».

п. 6.2.8 изложить в следующей редакции: «В спринклерных АУП отключение жockey-насоса, компрессора или прекращение подачи воздуха от иных источников давления должно происходить при снижении пневматического давления в системе трубопроводов ниже минимального рабочего давления не более чем на 0,05 МПа или при срабатывании узла управления».

п.6.2.11 изложить в следующей редакции: «Расстояние от центра термочувствительного элемента теплового замка спринклерного оросителя общего назначения, кроме скрытых, углубленных или потайных, до плоскости перекрытия или покрытия должно составлять от 0,08 до 0,30 м включ.; в особых случаях, обусловленных конструкцией перекрытий (покрытий) (например, наличием выступов), допускается увеличение этого расстояния до 0,40 м включительно. Для АУП-ПП при использовании пожарных извещателей для формирования сигнала на вскрытие оросителя это расстояние не регламентируется.

Примечание: допускается увеличение расстояния от центра термочувствительного элемента теплового замка до плоскости перекрытия (покрытия) при применении соответствующих конструктивных решений и/или представлении соответствующих расчетов, подтверждающих, что при срабатывании спринклерного оросителя пожар не распространится за пределы площади его орошения при требуемой интенсивности орошения. Либо при увеличении расстояния от центра термочувствительного элемента теплового замка спринклерного оросителя до плоскости перекрытия (покрытия) допускается вместо него устанавливать дренчерный ороситель с размещением на отводе выше него запорного устройства с тепловым замком, термочувствительный элемент которого находится на расстоянии 0,08-0,3 м от плоскости перекрытия (покрытия)».

п.6.2.14 изложить в следующей редакции: «Для установок пожаротушения в помещениях, имеющих технологическое оборудование и площадки, горизонтально или наклонно установленные вентиляционные воздуховоды с шириной или диаметром свыше 0,75 м, расположенные на высоте не менее 0,7 м от пола, если перечисленное препятствует орошению защищаемой поверхности, следует дополнительно устанавливать оросители под эти площадки, оборудование и воздуховоды. Расстояние от центра термочувствительного элемента теплового замка до плоскости площадок, оборудования или воздуховодов следует принимать по п. 6.2.11».

Продолжение Изменения № 1 СП 485.1311500.2020

п.6.3.13 изложить в следующей редакции: «При разделении помещений(пожарных отсеков, зданий, сооружений)дренчерной водяной завесой зона, свободная от пожарной нагрузки, должна составлять:

при одной нитке - не менее 2 м в обе стороны от распределительного трубопровода,

при двух нитках - не менее 2 м в противоположные стороны от группы ниток».

Раздел 6.3 дополнить п. 6.3.15 и изложить его в следующей редакции: «Для установок пожаротушения в помещениях, имеющих технологическое оборудование и площадки, горизонтально или наклонно установленные вентиляционные воздуховоды с шириной или диаметром свыше 0,75 м, расположенные на высоте не менее 0,7 м от пола, если перечисленное препятствует орошению защищаемой поверхности, следует дополнительно устанавливать оросители под эти площадки, оборудование и воздуховоды. Расстояние от центра термочувствительного элемента теплового замка до плоскости площадок, оборудования или воздуховодов следует принимать по п.6.3.3».

п. 6.4.3 изложить в следующей редакции: «В дополнение к требованиям настоящего раздела при проектировании АУП-ТРВ следует руководствоваться СТО, согласованными с федеральным органом исполнительной власти, осуществляющим функции по нормативно-правовому регулированию в области пожарной безопасности, при подтверждении положительными результатами огневых испытаний применительно к группе однородных объектов либо к группе однородной пожарной нагрузки».

абзац 2 п. 6.4.15 считать п. 6.4.16 и изложить его в следующей редакции: «Размещение модулей или их оросителей, параметры подачи ТРВ должны обеспечивать пожаротушение в условиях защищаемого помещения (объекта) с учетом затенённых зон вероятного очага пожара и его класса».

п. 6.4.16 считать п. 6.4.17.

п. 6.4.17 считать п. 6.4.18.

п. 6.4.18 считать п. 6.4.19.

п. 6.4.19 считать п. 6.4.20.

п. 6.5.5 изложить в следующей редакции: «Принудительный пуск СО-ПП, СО-КПП может осуществляться по совокупности сигналов от:

сработавшего спринклерного оросителя с контролем пуска и сигнализатора потока жидкости;

сработавшего спринклерного оросителя с контролем пуска и адресного пожарного извещателя системы пожарной сигнализации;

двух автоматических сателлитных пожарных извещателей;

автономного сателлитного извещателя;

а также по команде оператора с пульта управления».

п.6.5.8 изложить в следующей редакции: «При применении СО-ПП, оснащенных автоматическими сателлитными пожарными извещателями или активируемых по сигналу от автоматических пожарных извещателей, контролирующих признаки пожара в зонах орошения СО-ПП, оснащенных автономными сателлитными извещателями:

для всех групп помещений высотой более 10 м и до 30 м включительно значения параметров интенсивности орошения, расхода ОТВ и минимальной площади, орошаемой при срабатывании АУП, следует принимать как для помещений высотой до 10 м;

для складов с высотой складирования до 5,5 м включительно и высотой помещения более 10 м расход и интенсивность орошения групп помещений 5 - 6 по приложению А принимают как для высоты помещения до 10 м;

для групп помещений 1 и 2 согласно приложению А высотой до 10 м включительно интенсивность орошения и расход ОТВ могут быть уменьшены в 2 раза по сравнению с данными, приведенными в таблице 6.1.

п.6.7.1.3 изложить в следующей редакции: «Трубопроводы установок пожаротушения, прокладываемые за пределами защищаемого здания, объекта (наружные сети пожаротушения) допускается проектировать как из металлических, так и неметаллических труб. Надземная (наземная) прокладка трубопроводов установок пожаротушения из неметаллических труб допускается вне взрывоопасных и пожароопасных зон.

Не допускается надземная (наземная) прокладка не защищенных от теплового воздействия (вторичных проявлений опасных факторов пожара и других опасных факторов) неметаллических трубопроводов установок пожаротушения в границах резервуарных парков, технологических зон с наличием взрыво-, пожароопасных процессов, на совмещенных эстакадах с трубопроводами, транспортирующими взрыво-, пожароопасные среды».

Примечание - Под термином "неметаллические трубопроводы" или "неметаллические трубы" подразумеваются трубопроводы или трубы, выполненные из полимеров, композиционных материалов, металлопластиков и т.п.

Продолжение Изменения № 1 СП 485.1311500.2020

п. 6.7.1.9 изложить в следующей редакции: «Трубопроводы должны надежно крепиться к конструкциям здания посредством держателей, выполненных из негорючих материалов».

п. 6.7.1.19 изложить в следующей редакции «Питающие и распределительные трубопроводы дренчерных, спринклерных воздухозаполненных и спринклерно-дренчерных воздухозаполненных АУП должны быть смонтированы таким образом, чтобы после срабатывания установки пожаротушения или после проведения гидравлических испытаний ОТВ самотеком удалялось из этих трубопроводов и была обеспечена просушка их внутренней полости путем продувки воздухом».

п. 6.7.1.33 исключить

п. 6.7.1.34 изложить в следующей редакции «Устройство проходки труб в пересекаемых ими строительных конструкциях должно соответствовать требованиям СП 2.13130 и быть выполнено из материалов, обеспечивающих нормируемый предел огнестойкости ограждающих конструкций».

п. 6.7.1.36 исключить.

п.6.7.1.45 изложить в следующей редакции: «В ВПВ, совмещенном с АУП, ПК допускается присоединять: к водозаполненной спринклерной сети - к питающим и распределительным трубопроводам АУП или на их отводах, к воздухозаполненной спринклерной сети - к подводющим, питающим и распределительным трубопроводам АУП или на их отводах, к дренчерной АУП - к подводющим трубопроводам. Диаметр распределительных, питающих и подводящих трубопроводов АУП и АУП-ТРВ, к которым подсоединяются трубопроводы с пожарными кранами должен быть не менее DN 65. При присоединении ПК к распределительным трубопроводам воздухозаполненной АУП необходимо обеспечить выполнение требований п.8.4 СП10 в части времени подачи воды.».

Допускается присоединять пожарные краны к подводющим, питающим и распределительным трубопроводам водозаполненных спринклерных АУП и АУП-ТРВ, а также к подводющим трубопроводам воздухозаполненных спринклерных АУП и АУП-ТРВ. Диаметр распределительных, питающих и подводящих трубопроводов АУП и АУП-ТРВ, к которым подсоединяются трубопроводы с пожарными кранами, должен быть не менее DN 65».

п.6.7.2.1 изложить в следующей редакции: «При проектировании трубопроводной сети, как правило, должны использоваться стальные электросварные прямошовные трубы по ГОСТ 10704 - со сварными и фланцевыми соединениями, стальные водогазопроводные трубы по ГОСТ 3262, стальные

бесшовные горячедеформированные трубы по ГОСТ 8732 и стальные бесшовные холоднодеформированные трубы по ГОСТ 8734 со сварными, фланцевыми, резьбовыми соединениями, а также трубопроводными разъёмными муфтами по ГОСТ Р 51737 Трубопроводы пенных АУП следует проектировать из оцинкованных стальных труб по ГОСТ 3262. Допускается применение внутреннего силикатно-эмалевого покрытия, прошедшего проверку на возможность пенообразователя (смачивателя) или раствора сохранять в них первоначальные свойства в течение всего срока службы установки. При этом должно обеспечиваться отсутствие контакта пенообразователя (смачивателя) или раствора и с элементами арматуры, кроме арматуры, изготовленной из нержавеющей стали типа 12Х18Н9Т (АISI 321) или иного материала аналогичного по коррозионной стойкости.

Допускается применение других видов металлических трубопроводов, если их технические параметры не хуже технических параметров металлических труб по ГОСТ 3262, ГОСТ 8732, ГОСТ 8734 и ГОСТ 10704.

Допускается применение гибких металлических трубопроводов, а также различных видов соединений, прокладок и уплотняющих герметизирующих материалов, если они прошли соответствующие испытания на пожаростойкость. При проектировании таких соединений, прокладок, уплотняющих и герметизирующих материалов, допускается руководствоваться стандартами организации (СТО), согласованными с федеральным органом исполнительной власти, осуществляющим функции по нормативно-правовому регулированию в области пожарной безопасности, при подтверждении положительными результатами огневых испытаний применительно к группе однородных объектов, либо к группе однородной пожарной нагрузки».

п.6.7.2.11 и таблицу 6.7.1 изложить в следующей редакции: «Расстояние между опорами (подвесками) стальных трубопроводов должно соответствовать указанному в таблице 6.7.1.

Таблица 6.7.1 – Расстояние между опорами

Наружный диаметр трубопровода, мм	18	25	32	40	45	57	76; 89; 108; 114; 133	140	152; 159	219; 273; 325
Расстояние между опорами, м, не более	2,5	3	3,5	4	4,5	5	6	7	8	9

Продолжение Изменения № 1 СП 485.1311500.2020

п.6.7.4.1 изложить в следующей редакции: «На металлические трубопроводы, проложенные открытым способом, после проведения испытаний на прочность и герметичность должна быть нанесена защитная, а также опознавательная окраска или цифровое обозначение».

абзац 3 п.6.7.4.2 изложить в следующей редакции: «для воздухозаполненных трубопроводов воздухозаполненной спринклерной установки и спринклерно-дренчерной АУП-С_{ВозД} - синий цвет или цифра "3";».

п. 6.7.4.2 дополнить примечанием в следующей редакции: «По требованию заказчика допускается изменение опознавательной окраски трубопроводов нескладских и непромышленных помещений под цвет интерьера».

п. 6.7.4.7 удалить примечание.

п. 6.8.4 изложить в следующей редакции: «Узлы управления устанавливаются между питающим и подводным трубопроводами и должны обеспечивать:

- пуск ОТВ на тушение пожаров;
- заполнение питающих и распределительных трубопроводов водозаполненных спринклерных АУП водой;
- слив воды из питающих и распределительных трубопроводов;
- компенсацию утечек из гидравлической системы АУП;
- сигнализацию при срабатывании сигнального клапана;
- проверку работоспособности и сигнализации о срабатывании узла управления;
- контроль давления до и после узла управления».

п. 6.8.5 изложить в следующей редакции: «Для исключения ложных срабатываний узлов управления водозаполненных спринклерных установок допускается предусматривать перед сигнализатором давления камеру задержки или устанавливать задержку в выдаче сигнала (если это предусмотрено конструкцией сигнализатора давления) от 3 до 5с».

п. 6.8.6 изложить в следующей редакции: «При использовании узла управления с СПЖ для выдачи управляющего сигнала должна быть предусмотрена установка задержки сигнала о срабатывании, при этом в СПЖ должны быть включены параллельно не менее 2 контактных групп».

п. 6.8.7 изложить в следующей редакции: «Запорные устройства (задвижки, дисковые затворы и т. п.) должны быть предусмотрены:

- в АУП-С перед узлом управления;
- в АУП-Д перед и за узлом управления;

- в АУП-СД перед дренчерным узлом управления;
- во всех видах АУП, разделенных на направления (перед СПЖ).

В АУП-С и в АУП-СД для удобства обслуживания допускается дополнительно предусматривать запорное устройство за спринклерным узлом управления».

п. 6.9.1 изложить в следующей редакции: «В качестве источника водоснабжения водозаполненных АУП (за исключением агрегатных АУП-ТРВ-ВД) следует использовать открытые водоемы, пожарные резервуары или водопроводы различного назначения, обеспечивающие расчетные параметры АУП.

В случае использования в качестве источника водоснабжения АУП открытых водоемов и пожарных резервуаров необходимо предусматривать мероприятия для получения воды надлежащего качества, соответствующего требованиям производителя оборудования, и исключению замерзания, хранимого в них запаса воды, необходимого для работы АУП

п. 6.9.14 изложить в следующей редакции: «При объеме воды более 1000 м³ количество пожарных резервуаров должно быть не менее двух, в каждом из которых должно храниться не менее 50% расчетного объема воды на пожаротушение; при этом они должны быть соединены между собой трубопроводом, на котором должно находиться запорное устройство. Диаметр соединительного трубопровода должен быть не меньше, чем диаметры всасывающих трубопроводов установки».

п. 6.9.22 изложить в следующей редакции: «В дежурном режиме при любом расчетном количестве пенообразователя бак–дозатор должен быть заполнен до номинального объема пенообразователем».

п. 6.9.23 изложить в следующей редакции: «В спринклерных АУП устройства дозирования должны обеспечивать минимальный (работа одного диктующего спринклера) и максимальный расчетные расходы при заданной концентрации пенообразователя».

п. 6.9.24 изложить в следующей редакции: «Не допускается хранение раствора пенообразователя в установках пенного пожаротушения.

Допускается хранение растворов пенообразователя в таре, рекомендованной производителем пенообразователя.

Устройства для перемешивания пенообразователя должны исключать наличие застойных зон и обеспечивать равномерное перемешивание пенообразователя в баке. Допускается использовать перфорированный трубопровод, проложенный по периметру резервуара на 0,1 м ниже расчетного уровня».

Продолжение Изменения № 1 СП 485.1311500.2020

п.6.10.5 изложить в следующей редакции: «Пожарные насосы АУП следует относить ко II категории по степени обеспеченности подачи воды и к I категории надежности электроснабжения.

Для пожарных насосов, имеющих автоматически включаемый технологический резерв (при наличии одного рабочего и одного резервного насоса), устройство автоматического ввода резерва не требуется».

п. 6.10.10 пп. а) изложить в следующей редакции:

«а) из помещений первого, подвального этажа или цокольного этажа:

отдельный выход наружу;

выход на лестничную клетку или в холл (фойе), имеющие выход наружу;

выход в коридор длиной не более 15 м, ведущий непосредственно наружу или в лестничную клетку/холл (фойе), имеющие выход непосредственно наружу;».

п.6.10.14 изложить в следующей редакции: «Насосная станция должна быть оборудована телефонной связью (или другим видом оперативной связи) с помещением пожарного поста или диспетчерского пункта».

п.6.10.17 изложить в следующей редакции: «Насосная станция должна иметь не менее двух выведенных наружу патрубков с соединительными головками DN 80 для подключения мобильной пожарной техники с установкой в здании обратного клапана и опломбированного нормального открытого запорного устройства. Общее количество патрубков должно обеспечивать подачу расчетного расхода огнетушащего вещества. Соединительные головки должны быть снабжены головкой-заглушкой или расположены в нишах, имеющих металлические дверцы с внутренними замками, закрываемыми на ключ. Трубопроводная линия от патрубка должна иметь возможность подсоединения в питающий трубопровод. При заборе воды насосной установкой из резервуаров на всасывающей линии необходимо предусматривать установку обратных клапанов».

п.6.10.18 изложить в следующей редакции: «Патрубки с соединительными головками, выведенные наружу здания, должны располагаться на фасаде здания, обеспеченном нормативным подъездом, и оборудованном световыми указателями и пиктограммами. Расстояние от соединительных головок патрубков до пожарных гидрантов не должно превышать 150 м. Горизонтальная ось отверстия патрубка должна располагаться на высоте $(1,20 \pm 0,15)$ м относительно отмостки здания».

п.6.10.29 изложить в следующей редакции: «Всасывающий трубопровод должен иметь непрерывный подъем к насосному агрегату с уклоном не менее 1:200. В местах изменения диаметров трубопроводов следует применять эксцентрические

переходы (см. рисунок 6.1) согласно п. 6.7.1.22. В случае применения неравнопроходных тройников и опусков в верхних точках трубопровода необходимо устанавливать автоматические устройства для спуска воздуха».

п.6.10.33 изложить в следующей редакции: «Сигнал автоматического или дистанционного пуска должен поступать на насосные агрегаты после автоматической проверки давления в подводящем трубопроводе после насосов. При достаточном давлении пуск насосных агрегатов должен автоматически отменяться до момента снижения давления, требующего включения насосных агрегатов.

При необходимости допускается автоматический контроль давления в подводящем трубопроводе (или уровня в резервуаре) перед насосами с подачей сигнала при соответствующем низком давлении (уровне). Автоматическое отключение насосных агрегатов при этом не допускается».

п.6.10.36 изложить в следующей редакции: «В насосной установке или насосной станции должно быть предусмотрено устройство для проверки проектного расхода огнетушащего вещества. Допускается для проверки расхода огнетушащего вещества использование датчиков уровня и/или визуального уровнемера».

Раздел 8 Роботизированные установки пожаротушения:

п.8.1.14 изложить в следующей редакции: «Перемещение ПРС-С для поиска очага загорания должно осуществляться по сигналу от автоматических пожарных извещателей общего обзора или от зонных автоматических пожарных извещателей».

п.8.1.16 изложить в следующей редакции: «Общий расход огнетушащего вещества, интенсивность орошения защищаемой площади и продолжительность непрерывной работы РУП должны быть не менее указанных в таблице 6.1.».

п. 8.2.2 изложить в следующей редакции: «Если для контроля одной зоны используется несколько зонных пожарных извещателей, то для подачи управляющей команды на поиск очага пожара группой ПРС-С эти извещатели должны быть включены по логической схеме «или»».

Раздел 9 Установки газового пожаротушения:

п. 9.5 абзац 7 изложить в следующей редакции: «предельно допустимое давление в защищаемом помещении в соответствии с ГОСТ Р 12.3.047-2012».

Продолжение Изменения № 1 СП 485.1311500.2020

п. 9.9.7 изложить в следующей редакции: «Трубопроводы установок должны быть заземлены. Знак и место заземления должны соответствовать ГОСТ 21130».

п. 9.12.1 абзац 7 изложить в следующей редакции: «Станция пожаротушения может быть размещена в блок-боксе заводской готовности, установленном снаружи здания. Допускается размещение блок-боксов внутри защищаемого здания I степени огнестойкости, за исключением защищаемых помещений здания, а свободный вход/выход из него обеспечивается непосредственно наружу».

П.9.14.5 дополнить абзацем следующего содержания: Для одноэтажных зданий площадью менее 50 м² с выходом из защищаемого помещения непосредственно наружу допускается осуществлять удаление ГОТВ естественной вентиляцией в результате открытия имеющихся проемов здания с выполнением требований безопасности».

п. 9.16.7 изложить в следующей редакции: «Заземление приборов и оборудования установок должно выполняться согласно [2] и соответствовать требованиям технической документации на оборудование».

Раздел 10 Установки порошкового и газопорошкового пожаротушения модульного типа:

п. 10.2.4 добавить абзац и изложить его в следующей редакции:

Дополнить п. 10.2.4 «...допускается отсутствие местного ручного пуска. В случае наличия местного ручного пуска его применение не должно приводить к подаче порошка на людей».

п. 10.4.5 изложить в следующей редакции: «Заземление трубопроводов, приборов и оборудования установок должно выполняться согласно ПУЭ [2] и соответствовать требованиям ТД на приборы и оборудование».

Раздел 11 Установки аэрозольного пожаротушения:

п. 11.1.1 абзац 1 изложить в следующей редакции: «АУАП применяются для тушения (ликвидации) пожаров подкласса А2 и класса В по ГОСТ 27331, а также Е по [1], объемным способом в помещениях объемом до 10 000 м³, высотой не более 10 м и с параметром негерметичности, не превышающим указанный в таблице Г.16 (приложение Г)».

Абзац 2 п. 11.1.1 Исключить.

п. 11.2.4 абзац 14 изложить в следующей редакции: «н) предельно допустимые давление и температура в защищаемом помещении (из условия прочности строительных конструкций или размещенного в помещении оборудования) в соответствии с ГОСТ Р 12.3.047-2012».

п. 11.2.12 изложить в следующей редакции: «Трубопроводы генераторов дистанционной подачи огнетушащего аэрозоля должны быть заземлены. Знак и место заземления должны соответствовать ГОСТ 21130».

п. 11.2.13 дополнить абзацем «Допускаются другие технические решения, которые обеспечивают защиту от наведения на указанные цепи электрического сигнала, способного привести к несанкционированному срабатыванию ГОА».

п. 11.4.5 изложить в следующей редакции: «Перед сдачей установки в эксплуатацию должна производиться фиксация автоматическим регистрационным устройством или в специальном журнале учета дежурным персоналом (с круглосуточным пребыванием) всех случаев срабатывания пожарной сигнализации или управления автоматическим пуском установки с последующим анализом их причин. При отсутствии ложных срабатываний или иных нарушений установка переводится в автоматический режим работы. Если сбои продолжаются, установка подлежит повторному регулированию и проверке»

Добавить раздел 12 в следующей редакции:

12 Установки сдерживания пожара

12.1 АУСП предназначены для снижения скорости увеличения площади пожара и образования его опасных факторов до начала действий по тушению пожара одним караулом пожарной охраны в зданиях и помещениях, относящихся к 1 группе согласно Приложению А настоящего свода правил.

12.2 Исключен

12.3 На АУСП должна быть разработана проектная и/или рабочая документация в соответствии с требованиями ГОСТ Р 21.101.

12.4 АУСП следует проектировать с учетом архитектурных, конструктивных и объемно-планировочных решений защищаемых зданий, сооружений, помещений и размещенного в них технологического оборудования, возможности и условий применения огнетушащих веществ.

12.5 При проектировании АУСП для защищаемого здания, сооружения независимо от количества входящих в него помещений или пожарных отсеков принимается один пожар, если иное не указано в техническом задании на проектирование.

Продолжение Изменения № 1 СП 485.1311500.2020

12.6 Включение АУСП должно обеспечиваться как автоматически, так и вручную (дистанционно или по месту). Автоматическое включение АУСП следует осуществлять по сигналам от автоматических пожарных извещателей.

12.7 Устройства ручного пуска следует устанавливать на стенах, перегородках и конструкциях, изготовленных из негорючих материалов, при этом указанные устройства должны быть защищены от случайного приведения их в действие и механического повреждения.

12.8 При проектировании водозаполненных АУСП с принудительным пуском следует учитывать требования раздела 6.5, а при использовании для сдерживания пожара ТРВ также раздела 6.4.

12.9 Продолжительность работы водозаполненных АУСП должна быть не менее продолжительности подачи воды, указанной в разделе 6 для водозаполненных АУП применительно к группе защищаемого помещения.

12.10 Исключен

12.11 Методика расчета гидравлических сетей водозаполненных АУСП приведена в приложении Б.

12.12 В дополнение к требованиям настоящего раздела при проектировании АУСП необходимо руководствоваться СТО, согласованными с федеральным органом исполнительной власти, осуществляющим функции по нормативно-правовому регулированию в области пожарной безопасности, при подтверждении положительными результатами огневых испытаний применительно к группе однородных объектов либо к группе однородной пожарной нагрузки.

«12.13 Снижение скорости распространения пожара и мощности тепловыделения

12.13.1 Снижение скорости распространения пожара и мощности тепловыделения в зоне горения обеспечивается подачей воды в зону обнаружения очага пожара на площадь, не менее допустимой площади сдерживания пожара.

12.13.2 АУСП может быть дренчерная или спринклерная с принудительным пуском.

12.13.3 Интенсивность орошения должна быть не менее рассчитанной в соответствии с Приложением Б настоящего свода правил. Допускается применение ТРВ при условии обеспечения требуемой интенсивности орошения.

12.13.4 Конструкция и расположение оросителей должны обеспечивать подачу воды на любой участок защищаемой площади с требуемой интенсивностью.

12.13.5 Расход воды определяется гидравлическим расчетом при условии орошения из всех оросителей на допустимой площади сдерживания пожара с интенсивностью, не менее рассчитанной в п. 12.13.3. Полученное значение умножается на коэффициент запаса 1,2.

12.13.6 При стационарном размещении пожарной нагрузки оросительную сеть над участками, свободными от пожарной нагрузки, допускается не предусматривать.»

Добавить раздел 13 в следующей редакции:

«13 Установки и устройства пожаротушения автономные

13.1. Автономные установки и устройства пожаротушения подразделяются по виду ОТВ на жидкостные, пенные, газовые, порошковые, аэрозольные и комбинированные.

13.2. В специально оговоренных в СП 486.1311500.2020 случаях вместо АУП допускается применение автономных установок пожаротушения (АУПА) или автономных устройств пожаротушения (УПА).

13.3. При проектировании систем противопожарной защиты с применением автономных установок пожаротушения (АУПА) или автономных устройств пожаротушения (УПА) следует руководствоваться СТО (за исключением газовых ОТВ), согласованными с федеральным органом исполнительной власти, осуществляющим функции по нормативно-правовому регулированию в области пожарной безопасности, при подтверждении положительными результатами огневых испытаний применительно к группе однородных объектов либо к группе однородной пожарной нагрузки.

При проектировании систем противопожарной защиты с применением автономных установок пожаротушения (АУПА) или автономных устройств пожаротушения (УПА) с газовым ОТВ следует руководствоваться положений раздела 9, в части касающейся расчета количества ГОТВ.

13.4. Проектная документация должна содержать информацию о составе автономного устройства или установки пожаротушения и размещении ее элементов, алгоритме работы, виде ОТВ, расчетном количестве и запасе ОТВ, мерах по обеспечению безопасности людей в случае срабатывания установки, мероприятиях по удалению ОТВ из защищаемого объекта после срабатывания установки.

Продолжение Изменения № 1 СП 485.1311500.2020

Кроме того, в проектной документации должны быть определены организационно-технические мероприятия, обеспечивающие контроль технического состояния автономной установки.

13.5. Автономные устройства, предназначенные для защиты изделий шкафного исполнения объемом до 2 м³ с температурой воздуха в указанных шкафах в процессе эксплуатации от 5 до 40 °С и горючими материалами класса пожар А2 по ГОСТ 27331, должны пройти испытания с положительным результатом в соответствии с приложениями М.

Автономные устройства и установки пожаротушения допускается применять для защиты шкафного оборудования, размеры проемов которого не превышают проемы в макетах по приложениям М для соответствующих устройств и установок.

При размещении автономного устройства или установки пожаротушения ниже верхнего уровня пожарной нагрузки следует использовать способ пожаротушения по объему.

13.6. Устройства пожаротушения автономные, входящие в состав установки пожаротушения автономной, предназначенной для защиты изделий шкафного исполнения объемом до 2 м³ с температурой воздуха в указанных шкафах в процессе эксплуатации от 5 до 40 °С и горючими материалами класса пожар А2 по ГОСТ 27331, должны пройти испытания с положительным результатом в соответствии с п. М.4 для установок, предназначенных для защиты изделий объемом от 0,131 до 1,000 м³, или в соответствии с п. М.5. для установок, предназначенных для защиты изделий объемом от 1,001 до 2,0 м³.

При отсутствии в составе автономной установки устройств пожаротушения автономных испытаниям должны подвергаться установки пожаротушения полностью.

Дополнительно установки пожаротушения автоматические должны обеспечивать передачу сигнала о пожаре во внешние цепи.

п. 13.7: Ввести «13.7 Установки и устройства пожаротушения автономные с применением ГОА, модулей пожаротушения, газовых ОТВ должны соответствовать национальным нормам или стандартам (при их наличии), которые определяют общие технические требования и методы испытаний для этих изделий.

ОТВ и газы, входящие в состав изделий, по степени воздействия на организм человека должны относиться к 3 или 4 классу опасности по ГОСТ 12.1.007 до воздействия открытого пламени.

По степени воздействия на озоновый слой газовые ОТВ, а также газы для вытеснения ОТВ должны быть озонобезопасными (значение озоноразрушающего потенциала равно нулю).».

Приложение Б:

п. Б.1.1.3 изложить в следующей редакции: «Устанавливается в зависимости от температуры эксплуатации АУП тип спринклерной установки пожаротушения (водозаполненная или воздухозаполненная)».

п. Б.1.2.11 изложить в следующей редакции: «Гидравлическое сопротивление пластмассовых труб принимается по данным производителя, при этом следует учитывать, что в отличие от стальных водогазопроводных труб по ГОСТ 3262, номинальный диаметр пластмассовых труб указывается по наружному диаметру, также как у стальных электросварных прямошовных труб по ГОСТ 10704».

Формулу Б.1 в п.Б1.2.12 изложить в следующей редакции:

$$q = (1,3 - 1,5)is; p_1 = (q/10K)^2$$

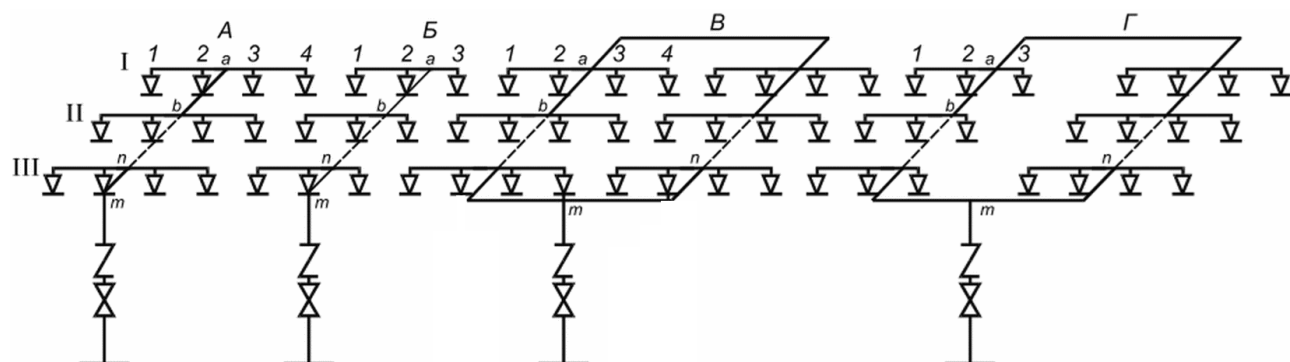
п. Б.1.2.16.1 изложить в следующей редакции: «Симметричную и несимметричную кольцевые схемы, представленные на рисунке Б.2, секции В и Г, рассчитывают аналогично тупиковой сети, но при 50% расчетного расхода воды по каждому полукольцу, если нет нормально закрытых разделительных запорных устройств. При наличии на кольцевой сети нормально закрытых разделительных запорных устройств каждая полуветвь рассчитывается на 100 % расход».

п. Б.1.3.11 абзац 1 изложить в следующей редакции: «Гидравлические потери давления в питающем трубопроводе определяют суммированием гидравлических потерь на отдельных участках трубопровода по формулам».

п. Б.1.3.12 абзац 7 изложить в следующей редакции:

« γ – плотность воды, кг/м³;»

Рисунок Б.2 изложить в следующей редакции:



А - тупиковая секция с симметричным расположением

Продолжение Изменения № 1 СП 485.1311500.2020

оросителей; Б - тупиковая секция с несимметричным расположением оросителей; В - секция с симметричным кольцевым питающим трубопроводом; Г - секция с несимметричным кольцевым питающим трубопроводом;
I, II, III - рядки распределительного трубопровода;
а, б... п, т - узловые расчетные точки;
1, 2, 3, 4 - оросители

Рисунок Б.2 - Схемы распределительной сети всех видов АУП

Приложение Г:

по тексту заменить «ГОСТ 18300» на «ГОСТ Р 55878».

п. Г.15: примечание удалить.

Г. 12

Абзац 4 изложить в следующей редакции:

Сн-фк следует вычислять как значение МОК, умноженное на коэффициент безопасности, равный 1,2. Значение МОК для ФК-5-1-12 следует принять по результатам испытаний при подтверждении соответствия, проведенных по действующим нормативным документам, но не ниже значения, указанного в Таблице Г.12 равного – 4,2. При проектировании следует выбирать характеристики оборудования АУГП с учетом условий проведения огневого опыта при подтверждении соответствия ФК-5-1-12: максимального наполнения модуля газового пожаротушения ФК-5-1-12 (кг/л), минимального давления наддува азотом при 20°C (МПа), а также типа насадка.

Приложение Д:

п. Д.1 примечание 3: заменить «ГОСТ 12.1.004» на «ГОСТ 12.1.044».

п. Д.1 дополнить примечанием № 4 «Нормативную объемную огнетушащую концентрацию ГОТВ для тушения пожара подкласса А2 по ГОСТ 27331-87 следует принимать равной нормативной объемной огнетушащей концентрации для тушения н-гептана».

Приложение К:

п. К.3.3 изложить в следующей редакции: «Избыточное давление в течение всего времени работы установки (см. приложение Л) не должно превышать предельно допустимого давления в помещении (с учетом остекления).

В помещении следует предусмотреть устройство, проем которого открывается при подаче АОС и закрывается после подачи АОС (или постоянно открытый проем) для сброса давления, если необходимость наличия проема подтверждена расчетом по методике, приведенной в приложении Л.

Если требования К.3.2 и К.3.3 выполнить не представляется возможным, то применение установки аэрозольного пожаротушения в данном случае запрещается.

Количество групп генераторов J определяется из условия, чтобы общее количество их в установке было не меньше определенного в К.2.1 – К.2.3».

Добавить приложение М в следующей редакции:

«Приложение М

Методика огневых испытаний устройств пожаротушения автономных в условиях изделий шкафного исполнения

М.1. Общие положения

М.1.1 УПА представляет собой стационарно установленное изделие (одна или несколько капсул, баллон, оболочка и т.п.) с огнетушащим веществом (далее – ОТВ) или аэрозолеобразующим составом, а также технические средства (пластмассовый трубопровод, пластмассовые или стеклянные капсулы, газообразователь для получения газа-вытеснителя, огнепроводный шнур с пировоспламенителем, пиротехнический заряд, и т.п.), которые активируют подачу ОТВ в результате воздействия опасных факторов пожара.

Подача ОТВ может осуществляться как непосредственно из корпуса с ОТВ, так и по трубопроводу с насадком, оросителем и т.п.

М.1.2 УПА подразделяют по виду ОТВ на жидкостные, порошковые, аэрозольные, газовые, комбинированные.

М.2. Условия проведения испытаний

Испытания проводят в предназначенном для проведения огневых испытаний помещении, обеспечивающем безопасные условия работы и имеющем хорошую освещенность и вентиляцию.

Все испытания, если это не оговорено в технической документации производителя устройств, следует проводить при нормальных климатических условиях по ГОСТ 15150.

Перед испытаниями устройства должны быть выдержаны не менее 24 ч при температуре $(20 \pm 5) ^\circ\text{C}$.

Продолжение Изменения № 1 СП 485.1311500.2020

М.3. Методика огневых испытаний для изделий шкафного исполнения объемом до 0,13 м³

М.3.1 Метод испытаний предусматривает срабатывания устройства МОП и последующее тушение МОП в объеме макета защищаемого объекта в результате подачи ОТВ из УПА.

Для испытаний отбираются 3 образца устройств. При необходимости в комплект устройства могут входить технические средства пуска, предусмотренные технической документацией (далее - ТД) изготовителя.

В комплект устройства должен также входить паспорт с отметкой изготовителя о его приемке и соответствии требованиям ТД изготовителя.

М.3.2 Испытательное оборудование и материалы

М.3.2.1 Макет объекта испытаний

Огневые испытания проводят на макете защищаемого объекта (далее – макет), который представляет собой металлическую камеру с габаритными размерами внутреннего объема (ВхШхГ) 800х650х250 мм с закрывающейся дверью. Макет имеет окно для наблюдения за экспериментом.

Примечание: ВхШхГ означает соответственно высота, ширина и глубина.

Широкая боковая сторона макета не содержит проемов, на ней выполнена дверца с запорным устройством. Толщина металла не менее 1 мм. Дверь имеет окно для наблюдения за экспериментом. На каждой из трех оставшихся боковых сторон макета внизу выполнено по одному проему прямоугольной формы. Длина каждого проема составляет – 70 мм, а высота - 26 мм. На двух меньших боковых сторонах макета сверху выполнено по одному проему прямоугольной формы. Длина каждого проема составляет – 70 мм, а высота 52 мм. Горизонтальная ось проемов расположена на расстоянии, которое составляет 5% от высоты макета (вверху и внизу). Вертикальная ось проема расположена по середине соответствующей стороны макета.

Внутри макета на расстоянии (100±5) мм от верха крепится DIN-рейка по ГОСТ IEC 60715-2021. Расстояние принимается до оси DIN-рейки.

На высоте, которая составляет 50 % высоты макета, параллельно полу установлен плоский экран. Экран изготовлен из листовой стали толщиной 2...3 мм и имеет форму прямоугольника, ширина которого соответствует ширине шкафа.

Экран размещен симметрично по глубине шкафа, зазоры от каждой малой боковой стенки составляют по 35 % от глубины шкафа.

Экран прижат к противоположной от дверцы стенке.

М.3.2.2 Модельный очаг пожара

В качестве модельного очага пожара (далее - МОП) принимается очаг ТП-4 по ГОСТ 34698-2020 с следующими изменениями.

При испытаниях используют 11 матов из пластины пенополиуретана плотностью 22 кг/м³ толщиной 20 мм и размерами 520x150 мм, которые уложены один на другой на металлическом поддоне размером (ВxШxГ) 20x610x210 мм, установленном в середине дна макета. Перед испытаниями каждый пенополиуретановый мат должен быть выдержан не менее 48 ч при влажности не более 50% при температуре от 15°С до 25°С.

Для зажигания МОП используют (15 ± 3) мл спирта или иной легковоспламеняющейся жидкости, налитой равномерно на дно поддона в промежутке между матами МОП и лицевой боковой стенкой поддона по всей длине матов. Зажигание жидкости осуществляют высоковольтным искровым разрядом. Источник разряда следует поместить между лицевой стороной матов и лицевой стенкой поддона с учетом устойчивого зажигания легковоспламеняющейся жидкости.

М.3.2.3 Секундомер с точностью измерений не менее 0,1 с.

М.3.3 Проведение испытаний

Образец устройства в соответствии с руководством по эксплуатации изготовителя закрепляют: - в центре DIN-рейки (или выше ее) для устройств, размещаемых внутри объема макета, на штатные крепления для DIN-реек, предусмотренные ТД изготовителя;

- снаружи макета. При этом к устройству через стенку макета могут быть подключены трубопроводы подачи ОТВ в объем макета и средства активации УПА, которые размещают в объеме макета на уровне DIN-рейки или выше, используя штатные крепления, предусмотренные технической документацией производителя.

На дно макета устанавливают МОП. В промежуток между лицевой стороной матов и лицевой стороной стенки поддона помещают электроды, инициирующие зажигание горючей жидкости с помощью высоковольтного искрового разряда.

При открытой двери макета подают искровой разряд на жидкость, включают секундомер.

Визуально фиксируют воспламенение горючей жидкости и горючего материала.

Проводят выдержку горения горючей жидкости и горючего материала в течение 10 с.

Продолжение Изменения № 1 СП 485.1311500.2020

Дверь макета закрывают.

Фиксируют факт срабатывания устройства в момент начала подачи ОТВ (например, по характерному звуку подачи ОТВ, с помощью термопары и др.) и время срабатывания устройства от момента закрытия двери макета. Срабатывание устройства должно осуществляться в результате воздействия тепла от МОП на устройство или его технических средств активации.

Измеряют время тушения от момента начала подачи ОТВ до ликвидации пламенного горения МОП (например, визуально через окно макета или с помощью термопар). Фиксируют факт тушения МОП (или отсутствие тушения). Выключают секундомер.

Повторное воспламенение не должно возникать в течение 10 мин после тушения МОП.

По окончании испытания открыть и проветрить макет в воздушной среде в течение 1 часа. Удалить МОП и устройство из макета, с помощью щетки однократно удалить продукты горения с внутренних стенок и дверцы макета.

Повторить испытания на двух других образцах устройств.

М.3.4 Оценка результатов испытаний

Результаты каждого огневого опыта считают положительными, если:

- достигнуто тушение в течение 60 с после окончания подачи ОТВ из устройства;
- в течение 10 мин после тушения не произошло повторное воспламенение.

Результаты серии огневых испытаний считают положительными, если в двух одинаковых последовательно проведенных экспериментах получены положительные результаты.

М.3.5 По результатам испытаний составляют протокол, в котором указывают:

- сведения об образцах устройства;
- климатические условия испытаний;
- дата и место проведения испытаний;
- методика испытаний;
- время срабатывания устройства*;
- результат тушения*;
- время тушения тестового очага*.

* - указывают для каждого опыта.

Примечание – протокол оформляется организацией, проводившей испытания.

М.4. Методика огневых испытания для изделий шкафного исполнения объемом от 0,131 до 1,000 м³

М.4.1 Метод испытаний – по М.3.1.

М.4.2 Испытательное оборудование и материалы - по М.3.2 с следующими изменениями:

- габаритные размеры внутреннего объема макета (ВхШхГ) - 2100x800x600 мм;

- размер проемов в каждой из трех боковых стенок макета (вверху и внизу): длина 130 мм, высота 78 мм;

- размер металлического поддона – 760x560x20 мм;

- размер мата из пенополиуретана - 740x500x20 мм;

- количество матов из полиуретана - 22;

- объем легковоспламеняющейся жидкости (30± 3) мл.

Внутри макета на расстоянии (200±5) мм от верха крепится DIN-рейка по ГОСТ Р МЭК 60715-2003. Расстояние принимается до оси DIN-рейки.

М.4.3 Проведение испытаний - по М.3.3.

М.4.4 Оценка результатов испытаний - по М.3.4.

М.4.5 По результатам испытаний составляют протокол М.3.5.

М.5. Методика огневых испытания для изделий шкафного исполнения объемом от 1,001 до 2,0 м³

М.5.1 Метод испытаний – по М.3.1

М.5.2 Испытательное оборудование и материалы - по М.3.2 с следующими изменениями:

- габаритные размеры внутреннего объема макета (ВхШхГ) - 2250x1000x900 мм;

- размер проемов в трех боковых стенках макета (вверху и внизу): длина 150 мм, высота 86 мм;

- размер металлического поддона - 960x860x20 мм;

- размер мата из пенополиуретана - 940x800x20 мм;

- количество матов из полиуретана - 20;

- объем легковоспламеняющейся жидкости (50± 5) мл.

Внутри макета на расстоянии (300±5) мм от верха крепится DIN-рейка по ГОСТ Р МЭК 60715-2003. Расстояние принимается до оси DIN-рейки.

М.5.3 Проведение испытаний - по М.3.3.

Продолжение Изменения № 1 СП 485.1311500.2020

М.5.4 Оценка результатов испытаний - по М.3.4.

М.5.5 По результатам испытаний составляют протокол М.3.5.

М.6 Определение огнетушащей способности УПА, для которых максимально допустимый объем защищаемого оборудования составляет до 0,4 дм³

М.6.1 Метод предусматривает зажигание МОП в огневой камере, что приводит к прогреву УПА, выделению ОТВ и последующему тушению МОП.

М.6.2 Испытательное оборудование и материалы

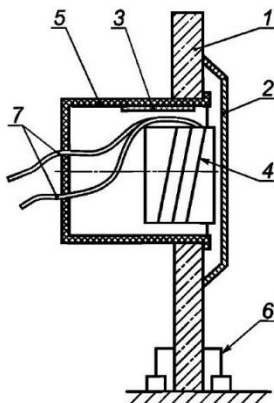
М.6.2.1 Модельный очаг пожара (МОП)

В качестве МОП класса пожара А2 по ГОСТ 27331 используют пластину полипропилена по ГОСТ26996 с габаритными размерами (30x10x 5) мм.

Для зажигания МОП используют нихромовую проволоку (спираль) по ГОСТ 8803 марки Х20Н80 толщиной 0,8 мм и длиной 200 мм, которую наматывают на пластину полипропилена и на которую подают электрическое напряжение до 12 В. При этом источник напряжения должен обеспечивать максимальный ток до 10 А.

М.6.2.2 Огневая камера

Огневая камера выполнена в форме куба с размером стороны внутренней полости 74 мм. При этом камера открыта с одной стороны. Камера монтируется на держатель из негорючего материала (рис. М.1). Открытая сторона камеры закрывается крышкой (передней стенкой) с центральным отверстием диаметром 6 мм. Камера и ее передняя стенка изготовлены негорючего материала или из стали толщиной 1 мм. Камера снабжена окном для контроля за горением и тушением МОП.



1 — держатель камеры; 2 — крышка камеры; 3 — УПА; 4 — нихромовая спираль и МОП; 5 — огневая камера; 6 — крепление; 7 — соединительные провода

Рисунок М.1 — Схема расположения УПА и МОП в огневой камере объемом 0,4 дм³

М.6.2.3 Весы электронные лабораторные по ГОСТ Р 53228 с точностью измерений не менее 0,01 г.

М.6.2.4 Источник напряжения 12 В, максимальный ток— 10 А.

М.6.2.5 Секундомер с точностью измерений не менее 0,1 с.

М.6.3 Подготовка к проведению испытания

Проводят проверку воздухообмена в огневой камере.

Метод проверки предусматривает контроль изменения массы горючего вещества МОП в результате свободного горения и последующего самотушения в огневой камере при отсутствии УПА.

Для проверки указанного показателя проводят один огневой опыт.

Подготавливают МОП класса пожара А2 и проводят его взвешивание.

МОП размещают в средней части огневой камеры, закрывают крышку (рис. М.1).

Зажигают МОП подачей напряжения на нихромовую спираль до появления пламенного горения. Затем источник напряжения отключают.

Эксперимент проводят до прекращения горения МОП, что определяют по прекращению пламенного горения и интенсивного дымовыделения из камеры.

Затем МОП демонтируют из камеры и взвешивают для определения потери массы в огневом опыте.

Воздухообмена в огневой камере считают достаточным, если относительная потеря массы, которая вычислена как отношение потери массы МОП к ее начальной массе, превышает 0,4 (40 %).

В случае, если относительная потеря массы меньше 40 %, то выполняют центральное отверстие в задней стенке камеры и повторяют огневой опыт до получения положительного результата.

М.6.4 Проведение испытания по определению огнетушащей способности УПА

Подготавливают МОП, взвешивают его и размещают в огневой камере согласно М.6.3. Монтируют УПА в соответствии с ТД изготовителя.

МОП зажигают подачей напряжения на нихромовую спираль до появления пламенного горения. Затем источник напряжения отключают.

Измеряют время от момента зажигания МОП до его тушения с помощью УПА.

Тушение МОП определяют визуально по прекращению пламенного горения и интенсивного дымовыделения из камеры.

Продолжение Изменения № 1 СП 485.1311500.2020

Выдерживают огнеую камеру в закрытом положении в течение 3 мин после тушения МОП. Фиксируют отсутствие повторного загорания.

Затем МОП удаляют из камеры и взвешивают, определяют потерю массы МОП.

Проводят испытания трех УПА.

М.6.5 Результаты испытаний

Результаты огневых опытов считают положительными, если в каждом опыте:

- масса МОП после огневых испытаний превышает массу МОП, полученную в М6.3 на величину не менее 20%;

- время тушения МОП не превышает 1 мин;

- в течение 3 мин после тушения МОП не произошло повторное воспламенение.

Результаты испытаний УПА для МОП считают положительными, если в двух последовательно проведенных огневых опытах получены положительные результаты.

М.7 Требования безопасности

При проведении испытаний следует выполнять общие требования безопасности для проведения огневых опытов, а также требования безопасности при работе с устройствами, указанные в ТД изготовителя.

Около макета (огневой камеры) перед проведением огневого опыта размещают два огнетушителя, каждый из которых содержит не менее 1 кг ОТВ, или другие аналогичные средства пожаротушения.

При фиксации факта отсутствия тушения МОП необходимо провести его тушение при помощи огнетушителя или другого аналогичного средства пожаротушения».